



Binnen 1 minuut veilig aan het werk !

Gebruikershandleiding KLEB®

Werkwijze bij een vloerluik van 80x60 cm (voor afbeeldingen z.o.z.)

- Stap 1. Verwijder de transportbeveiliging.
- Stap 2. Verwijder het kruipluik uit de vloer.
- Stap 3. Plaats de KLEB in de ontstane kruipluiksparing.
- Stap 4. Open de panelen van de KLEB en schakel de signalering in. U bepaalt zelf welke kant van de KLEB u activeert.
(Na inschakeling start de elektronica automatisch op na ca. 1 min.)
- Stap 5. Breng de materialen onder de vloer. Materialen kunnen ook langs de opening liggen.
- Stap 6. U kunt nu onder de vloer uw werkzaamheden verrichten.

Werkwijze bij kleinere vloerluiken (voor afbeeldingen z.o.z.)

- Stap 1. Verwijder de transportbeveiliging.
- Stap 2. Verwijder het kruipluik uit de vloer.
- Stap 3. Plaats de klemmen onder het frame en stel deze zo af dat de KLEB zich vastklemt in de kruipluiksparing.
- Stap 4. Open de panelen van de KLEB en schakel de signalering in. U bepaalt zelf welke kant van de KLEB u activeert.
(Na inschakeling start de elektronica automatisch op na ca. 1 min.)
- Stap 5. Breng de materialen onder de vloer. Materialen kunnen ook langs de opening liggen.
- Stap 6. U kunt nu onder de vloer uw werkzaamheden verrichten.

Beëindiging werkzaamheden

- Stap 1. Schakel de detectie uit.
- Stap 2. Klap de panelen van de KLEB in.
- Stap 3. Verwijder de KLEB.
- Stap 4. Plaats het kruipluik in de vloer.
- Stap 5. Plaat de transportbeveiliging.

Beveiliging van de zijkanten (voor afbeeldingen z.o.z.)

Panelen om de zijkanten te beveiligen zijn los leverbaar om zo de vloeropeningen rondom te beveiligen. Deze zijn ook voorzien van signalering.

Onderhoud

- In de elektronica-kast bevinden zich oplaadbare accu's. Deze zijn middels de bijgeleverde adapter op te laden. De accu's zijn niet te vervangen.
- De KLEB vergt geen specifiek onderhoud. Zorg dat de constructie gangbaar blijft en beschadigde onderdelen vervangen worden. Voor onderdelen kunt u contact opnemen met de leverancier.

Veiligheid

De KLEB is door Aboma+Keboma beoordeeld als een veilige en doelmatige beveiliging van kruipluiksparingen.

Aangenaam, de KLEB®

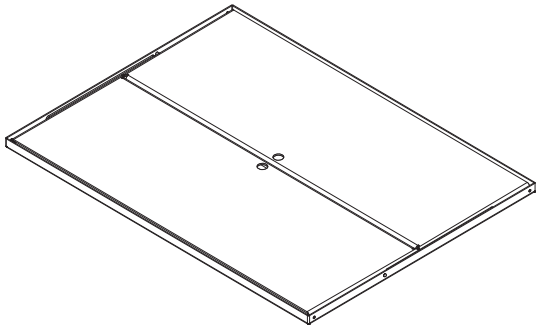


Fig. 1

KLEB in dichte uitvoering.

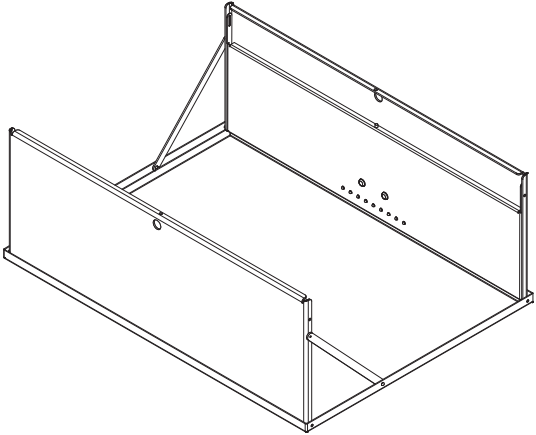


Fig. 2

KLEB half open.

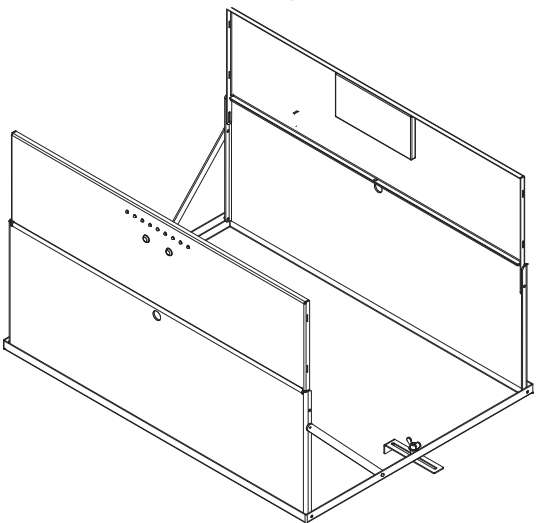


Fig. 3

KLEB volledig open en gereed voor gebruik.
Stelhaken toepassen bij kruipluiksparingen kleiner dan 80x60 cm.

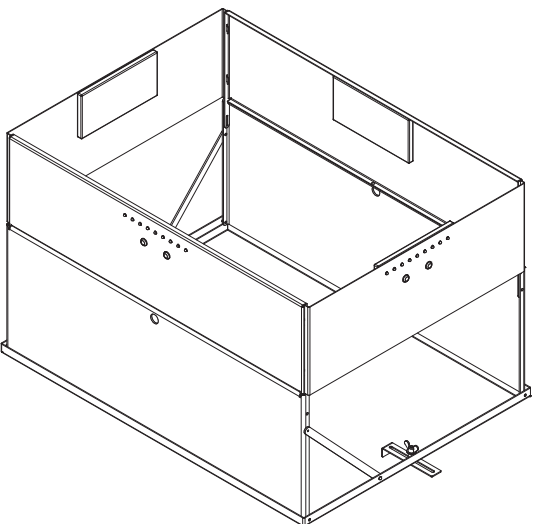


Fig. 4

KLEB volledig open en voorzien van zijpanelen